

КОМПЛЕКАЦИЯ

| № п/п | Комплект поставки | Количество, шт. | | |
|-------|--------------------|-------------------|-------------------|--------------------|
| | | П(С)КИ-400-(Н)-ЮТ | П(С)КИ-600-(Н)-ЮТ | П(С)КИ-1200-(Н)-ЮТ |
| 1 | Столешница в сборе | 1 | 1 | 1 |
| 2 | Стойки | 4 | 4 | 4 |
| 3 | Обвязка | 4 | 4 | 4 |
| 4 | Подпятник | 4 | 4 | 4 </td |
| 5 | Комплект крепежа | 1 | 1 | 1 |

ПОРЯДОК СБОРКИ (Для разборной конструкции)

1. Распаковать детали каркаса, удалить пленку до начала сборки.
2. Перевернуть столешницу в сборе (1).
3. С помощью болтовых соединений (5) закрепить стойки (2) и обвязку (3) на сборку столешницы (1).
4. Установить подпятники (4)
5. Промерить диагонали и затянуть все болты.

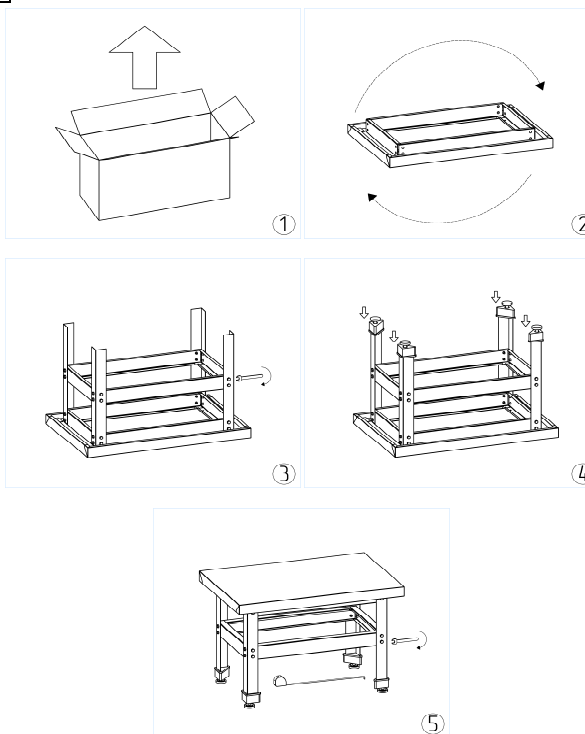
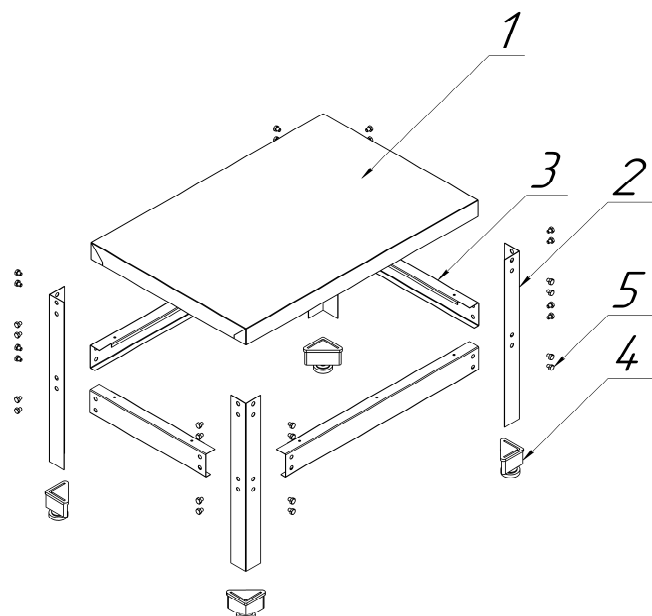


ИНН 2311214023 / КПП 231101001
350072, Краснодарский край, г. Краснодар, Ростовское шоссе, д.14/2, Литер А, офис 201-204
Телефон: (861) 257-13-54

Подтоварник серии ПКИ (ПСКИ) признан годным для эксплуатации

Модель _____

Дата изготовления _____



РЕКОМЕНДАЦИИ ПО УХОДУ

Уход за изделием заключается в ежедневной влажной уборке с применением нейтральных моющих средств, не содержащих твердых абразивных частиц и агрессивных химических реагентов, способных разрушить защитную оксидную пленку на поверхности нержавеющей стали. После мытья следует тщательно протирать все поверхности изделия сухой мягкой ветошью.

Рекомендуется периодически обрабатывать изделие специальными средствами по уходу за нержавеющей сталью (очищающие и фосфатирующие полироли), которые позволяют существенно сократить время возобновления защитной оксидной пленки.

Подтоварник может эксплуатироваться в закрытых и открытых помещениях в условиях регламентированной температуры и влажности, при этом должно исключаться прямое воздействие на них атмосферных осадков.

ПРИ ОБРАБОТКЕ ИЗДЕЛИЯ ИЗ НЕРЖАВЕЮЩЕЙ СТАЛИ ХЛОРСОДЕРЖАЩИМИ МОЮЩИМИ СРЕДСТВАМИ, А ТАКЖЕ ХИМИЧЕСКИМИ ПРЕПАРАТАМИ, СОДЕРЖАЩИМИ КИСЛОТЫ И ЩЕЛОЧНЫЕ СОЕДИНЕНИЯ, ПРИВЕДШЕЙ К КОРРОЗИИ МЕТАЛЛА, ПРОИЗВОДИТЕЛЬ НЕ НЕСЕТ ОТВЕТСТВЕННОСТИ ПО ГАРАНТИИ.

ГАРАНТИЙНЫЕ ОБЯЗАТЕЛЬСТВА

Гарантийный срок эксплуатации подтоварника составляет 6 месяцев со дня продажи.

Гарантийный ремонт производится при предъявлении документов, подтверждающих факт покупки изделия, заверенных сторонами.

Гарантия не распространяется на дефекты, возникшие по вине потребителя в результате нарушения правил перевозки и эксплуатации подтоварника, указанных в паспорте.

В случае невозможности устранения выявленных дефектов путем гарантийного ремонта предприятие-изготовитель обязуется заменить дефектное изделие на новое.

Рекламации предприятию-изготовителю предъявляются потребителем в порядке и сроки, предусмотренные договором, заверенным сторонами.