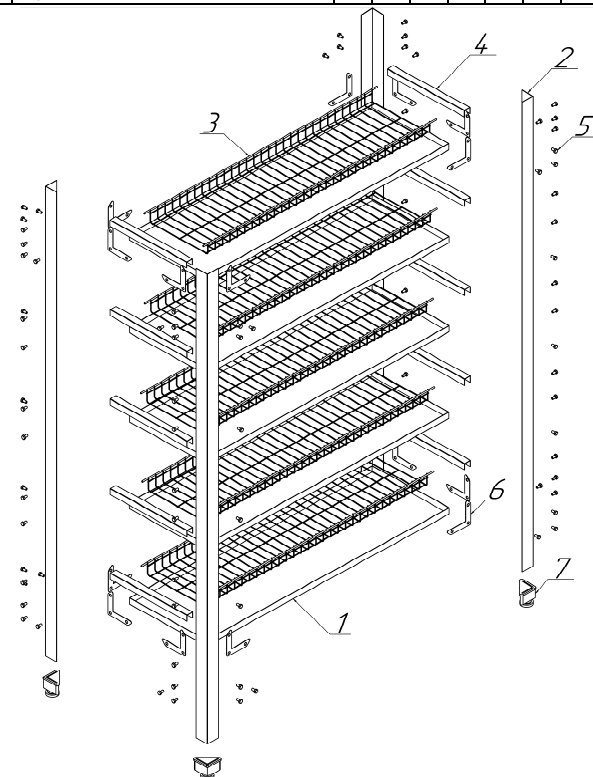
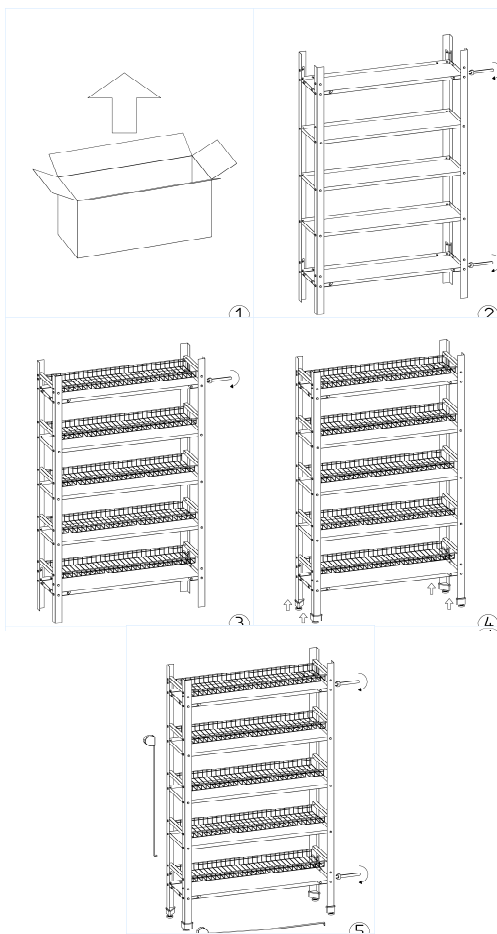


### КОМПЛЕКТАЦИЯ

№ п/п	Компелкт поставки	Количество, шт.							
		ПКТ-1-НОТ	ПКТ-2-(Н)-НОТ	ПКТ-3-(Н)-НОТ	ПКТ-4-(Н)-НОТ	ПЗК-2-(Н)-НОТ	ПЗК-3-(Н)-НОТ	ПЗК-5-(Н)-НОТ	ПКТ-4/1200-НОТ
1	Поддон	1	2	3	4	2	3	5	4
2	Стойки	4	4	4	4	4	4	4	4
3	Сетка для тарелок/ стаканов	1	2	3	4	2	3	5	8
4	Профиль для крепления сеток	2	4	6	8	4	6	10	8
5	Комплект крепежа	1	1	1	1	1	1	1	1
6	Уголок крепежный	4	16	16	16	16	16	16	16
7	Подпятник	-	-	-	4	-	-	4	4
8	Перемычка	-	-	-	-	-	-	-	4

### ПОРЯДОК СБОРКИ

1. Распаковать детали каркаса, удалить пленку до начала сборки.
2. С помощью болтовых соединений (5) и крепежных уголков (6) закрепить поддон (1) на стойках (2).
3. С помощью болтовых соединений (5) и профиля для крепления сеток (4) закрепить сетки (3) на получившимся каркасе.
4. Установить подпятники (7)
5. Промерить диагонали и затянуть все болты.



ИНН 2311214023 / КПП 231101001  
350072, Краснодарский край, г. Краснодар, Ростовское шоссе, д.14/2, Литер А, офис: 201-204  
Телефон: (861) 257-13-54

Стеллаж для кухонной посуды серии ПКТ/ПЗК  
признан годным для эксплуатации

Модель \_\_\_\_\_  
Дата изготовления \_\_\_\_\_

### РЕКОМЕНДАЦИИ ПО УХОДУ

Уход за изделием заключается в ежедневной влажной уборке с применением нейтральных моющих средств, не содержащих твердых абразивных частиц и агрессивных химических реагентов, способных разрушить защитную оксидную пленку на поверхности нержавеющей стали. После мытья следует тщательно протирать все поверхности изделия сухой мягкой ветошью.

Рекомендуется периодически обрабатывать изделие специальными средствами по уходу за нержавеющей сталью (очищающие и фосфатирующие полироли), которые позволяют существенно сократить время возобновления защитной оксидной пленки.

Стеллажи для кухонной посуды могут эксплуатироваться в закрытых и открытых помещениях в условиях регламентированной температуры и влажности, при этом должно исключаться прямое воздействие на них атмосферных осадков.

**ПРИ ОБРАБОТКЕ ИЗДЕЛИЯ ИЗ НЕРЖАВЕЮЩЕЙ СТАЛИ ХЛОРОСОДЕРЖАЩИМИ МОЮЩИМИ СРЕДСТВАМИ, А ТАКЖЕ ХИМИЧЕСКИМИ ПРЕПАРАТАМИ, СОДЕРЖАЩИМИ КИСЛОТЫ И ЩЕЛОЧНЫЕ СОЕДИНЕНИЯ, ПРИВЕДШЕЙ К КОРРОЗИИ МЕТАЛЛА, ПРОИЗВОДИТЕЛЬ НЕ НЕСЕТ ОТВЕТСТВЕННОСТИ ПО ГАРАНТИИ.**

### ГАРАНТИЙНЫЕ ОБЯЗАТЕЛЬСТВА

Гарантийный срок эксплуатации стеллажа для посуды составляет 6 месяцев со дня продажи.

Гарантийный ремонт производится при предъявлении документов, подтверждающих факт покупки изделия, заверенных сторонами.

Гарантия не распространяется на дефекты, возникшие по вине потребителя в результате нарушения правил перевозки и эксплуатации стеллажа, указанных в паспорте.

В случае невозможности устранения выявленных дефектов путем гарантийного ремонта предприятие-изготовитель обязуется заменить дефектное изделие на новое.

Рекламации предприятию-изготовителю предъявляются потребителем в порядке и сроки, предусмотренные договором, заверенным сторонами.