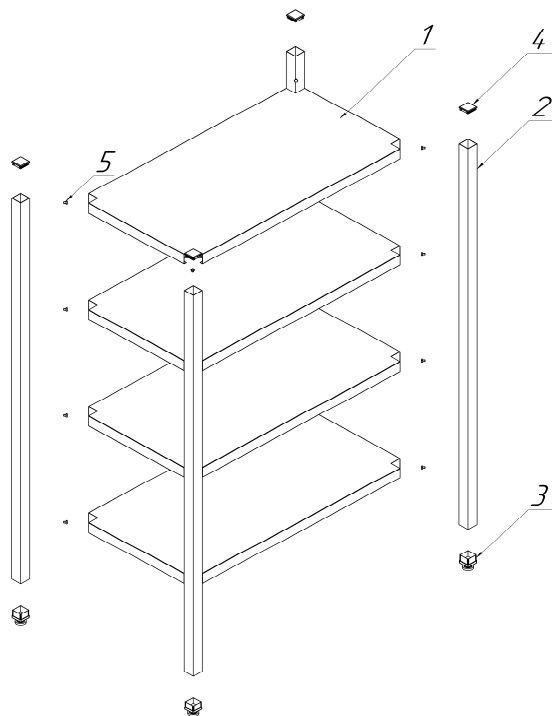


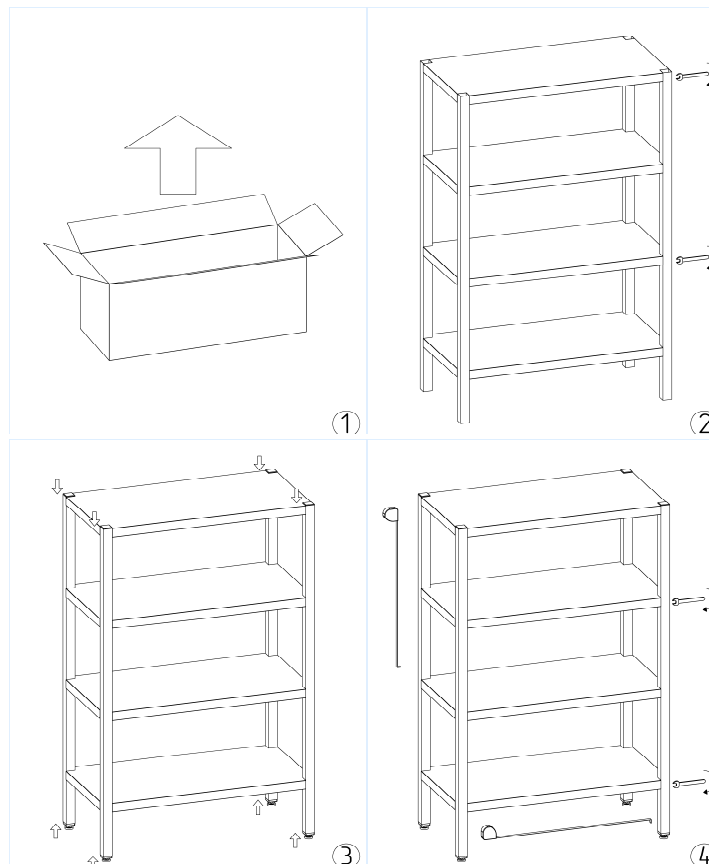
КОМПЛЕКТАЦИЯ

№ п/п	Комплект поставки	Количество, шт.
1	Полки сплошные	4 (2,3,5,6 - по желанию клиента)
2	Стойки	4
3	Подпятники	4
4	Заглушки	4
5	Комплект крепежа	1 (для разборной конструкции)



ПОРЯДОК СБОРКИ (для разборной конструкции)

1. Распаковать детали каркаса, удалить пленку до начала сборки.
2. С помощью болтовых соединений (5) закрепить полки (1) на стойках (2).
3. Установить подпятники (3) и заглушки (4)
4. Промерить диагонали и затянуть все болты.



ИНН 2311214023 / КПП 231101001
350072, Краснодарский край, г. Краснодар, Ростовское шоссе, д.14/2, Литер А, офис 201-204
Телефон: (861) 257-13-54

Стеллаж кухонный профессиональный серии ПСТК
признан годным для эксплуатации

Модель _____
Дата изготовления _____

РЕКОМЕНДАЦИИ ПО УХОДУ

Уход за изделием заключается в ежедневной влажной уборке с применением нейтральных моющих средств, не содержащих твердых абразивных частиц и агрессивных химических реагентов, способных разрушить защитную оксидную пленку на поверхности нержавеющей стали. После мытья следует тщательно протирать все поверхности изделия сухой мягкой ветошью.

Рекомендуется периодически обрабатывать изделие специальными средствами по уходу за нержавеющей сталью (очищающие и фосфатирующие полироли), которые позволяют существенно сократить время возобновления защитной оксидной пленки.

Стеллажи кухонные профессиональные могут эксплуатироваться в закрытых и открытых помещениях в условиях регламентированной температуры и влажности, при этом должно исключаться прямое воздействие на них атмосферных осадков.

ПРИ ОБРАБОТКЕ ИЗДЕЛИЯ ИЗ НЕРЖАВЕЮЩЕЙ СТАЛИ ХЛОРОСодержащими моющими средствами, а также химическими препаратами, содержащими кислоты и щелочные соединения, приведшей к коррозии металла, производитель не несет ответственности по гарантии.

ГАРАНТИЙНЫЕ ОБЯЗАТЕЛЬСТВА

Гарантийный срок эксплуатации стеллажа профессионального составляет 6 месяцев со дня продажи.

Гарантийный ремонт производится при предъявлении документов, подтверждающих факт покупки изделия, заверенных сторонами.

Гарантия не распространяется на дефекты, возникшие по вине потребителя в результате нарушения правил перевозки и эксплуатации стеллажа, указанных в паспорте.

В случае невозможности устранения выявленных дефектов путем гарантийного ремонта предприятие-изготовитель обязуется заменить дефектное изделие на новое.

Рекламации предприятию-изготовителю предъявляются потребителем в порядке и сроки, предусмотренные договором, заверенным сторонами.