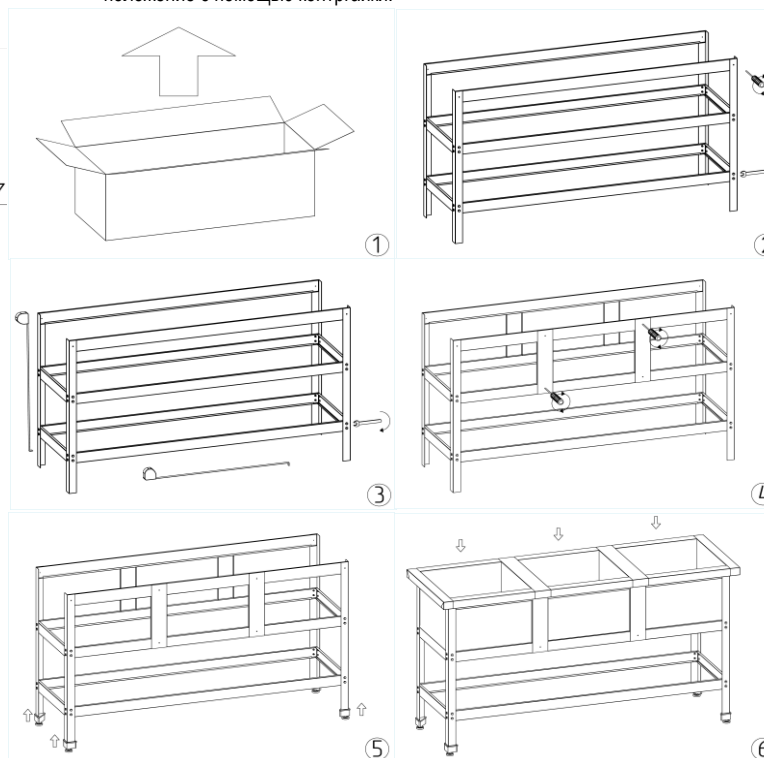
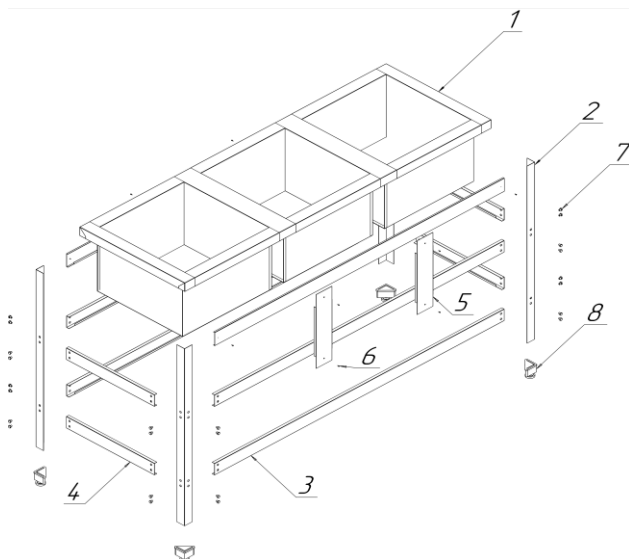


КОМПЛЕКТАЦИЯ

№ п/п	Комплект поставки	Количество, шт.		
		ВСМ-1	ВСМ-2	ВСМ-3
1	Емкость сварная	1	1	1
2	Стойки	4	4	4
3	Обвязка	8	10	10
4	Перемычка	-	2	4
5	Комплект саморезов	-	1	1
6	Комплект крепежа	1	1	1
7	Подпятники	4	4	4

ПОРЯДОК СБОРКИ

1. Распаковать детали каркаса, удалить пленку до начала сборки.
2. С помощью болтовых соединений (6) и саморезов (5) закрепить обвязку (3) на стойках (2).
3. Промерить диагонали и затянуть все болты.
4. С помощью саморезов (5) закрепить перемычки (4) на получившемся каркасе.
5. Установить подпятники (4).
6. Установить емкость (1), проверить ее горизонтальность и отрегулировать высоту подпятников, после чего зафиксировать их положение с помощью контргайки.



ИНН 2311214023 / КПП 231101001

350072, Краснодарский край, г. Краснодар, Ростовское шоссе, д.14/2, Литер А, офис 201-204
Телефон: (861) 257-13-54

Ванна моечная серии ВСМ признана годной для эксплуатации

Модель _____

Дата изготовления _____

РЕКОМЕНДАЦИИ ПО УХОДУ

Уход за изделием заключается в ежедневной влажной уборке с применением нейтральных моющих средств, не содержащих твердых абразивных частиц и агрессивных химических реагентов, способных разрушить защитную оксидную пленку на поверхности нержавеющей стали. После мытья следует тщательно протирать все поверхности изделия сухой мягкой ветошью.

Рекомендуется периодически обрабатывать изделие специальными средствами по уходу за нержавеющей сталью (очищающие и фосфатирующие полироли), которые позволяют существенно сократить время возобновления защитной оксидной пленки.

Ванны моечные могут эксплуатироваться в закрытых и открытых помещениях в условиях регламентированной температуры и влажности, при этом должно исключаться прямое воздействие на них атмосферных осадков. При установке ванн моечных необходимо произвести регулировку опор, для предотвращения застывания жидкости.

ПРИ ОБРАБОТКЕ ИЗДЕЛИЯ ИЗ НЕРЖАВЕЮЩЕЙ СТАЛИ ХЛОРСОДЕРЖАЩИМИ МОЮЩИМИ СРЕДСТВАМИ, А ТАКЖЕ ХИМИЧЕСКИМИ ПРЕПАРАТАМИ, СОДЕРЖАЩИМИ КИСЛОТЫ И ЩЕЛОЧНЫЕ СОЕДИНЕНИЯ, ПРИВЕДШЕЙ К КОРРОЗИИ МЕТАЛЛА, ПРОИЗВОДИТЕЛЬ НЕ НЕСЕТ ОТВЕТСТВЕННОСТИ ПО ГАРАНТИИ.

ГАРАНТИЙНЫЕ ОБЯЗАТЕЛЬСТВА

Гарантийный срок эксплуатации ванны моечной составляет 6 месяцев со дня продажи.

Гарантийный ремонт производится при предъявлении документов, подтверждающих факт покупки изделия, заверенных сторонами.

Гарантия не распространяется на дефекты, возникшие по вине потребителя в результате нарушения правил перевозки и эксплуатации ванны моечной, указанных в паспорте.

В случае невозможности устранения выявленных дефектов путем гарантийного ремонта предприятие-изготовитель обязуется заменить дефектное изделие на новое.

Рекламации предприятию-изготовителю предъявляются потребителем в порядке и сроки, предусмотренные договором, заверенным сторонами.

ООО "Технологии Юга"

ИНН 2311214023 / КПП 231101001

350072, Краснодарский край, г. Краснодар, Ростовское шоссе, д.14/2, Литер А, офис 201-204
Телефон: (861) 257-13-54